



SERIE 96

VÁLVULA DE UPVC CEMENTAR

DESCRIPCIÓN:

Las válvulas de uPVC SERIE 96 (cementar) son ideales para sistemas de riego de cultivos a campo abierto. El acoplamiento directo a las tuberías de PVC y la instalación subterránea opcional, ahorran en el costo de las configuraciones de la válvula y reducen las pérdidas de carga.

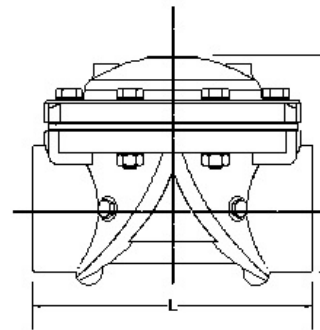
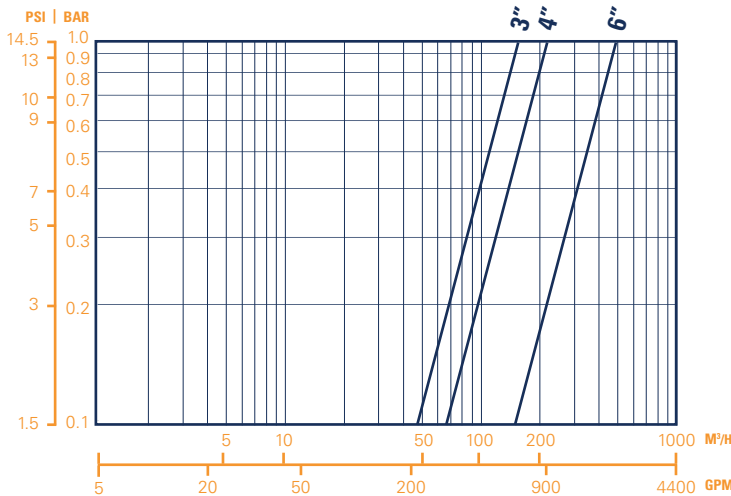
El diseño único del diafragma genera un cierre sin sobretensiones incluso a altas velocidades de flujo.

El diseño hidrodinámico único permite pérdidas de presión excepcionalmente bajas a altos caudales, regulación estable desde flujos máximos a casi cero, cierre simple y con un mantenimiento mínimo.

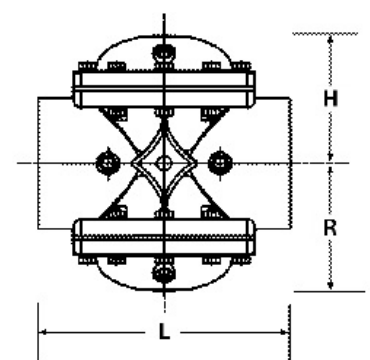
BENEFICIOS Y CARACTERÍSTICAS

- Estructura simple
- Excelente rendimiento hidráulico
- Resistente a los químicos usados en la agricultura
- Peso ligero
- Mantenimiento mínimo – máxima confiabilidad

CURVAS PÉRDIDAS DE CARGA VÁLVULAS DE 3 VÍAS



3" & 4"



6"

REGULADORA CLAVE	SOSTENEDORA CLAVE	DIÁMETRO		FLUJO MAX. M³/HR	FLUJO MIN M³/HR	RANGO DE PRESIONES		VOLUMEN DE LA CÁMARA EN LTR	DIMENSIONES			PESO KG
		MM	INCH			MTS	PSI		H (MM)	R (MM)	L (MM)	
71600-005767	-----	90	3"	90	<1	6-80	9-115	2.6	138	70	258	4.0
71600-006053	71600-035880	110	4"	160	<1	6-80	9-115	2.6	138	70	278	4.2
71600-006193	71600-035890	160	6"	350	<1	5-100	7-150	9.9	191	191	360	11.8

Temperatura máxima de operación 60°C / 100°F