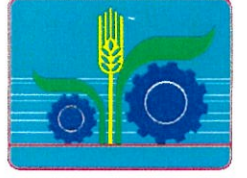




T.C.
ÇUKUROVA ÜNİVERSİTESİ
ZİRAAT FAKÜLTESİ
TARIM MAKİNALARI VE TEKNOLOJİLERİ
MÜHENDİSLİĞİ BÖLÜMÜ



DENEY RAPORU

RAPOR TİPİ: UYGULAMA

RAPOR NO: 2018-1518/SAP-216

RAPOR TARİHİ: 16.07.2018



NETAFİM SULAMA SİSTEMLERİ San.Ve Tic. Ltd. Şti.

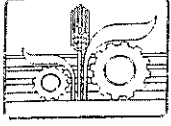
-Aries 20010-

20 mm Çaplı, 4,0 L/h Debili, İçten Geçik Damlatıcılı

Basınç Ayarsız, Damla Sulama Boruları

(30- 40 ve 50 cm Damlatıcı Aralıklı)

2018
ADANA



Yapımcı Kuruluş : Netafim Sulama Sistemleri San. Ve Tic. Ltd. Şti.
Adana Hacı Sabancı O.S.B. Oğuz Kaan Köksal Cad. No:6
Tel: 0 322 394 44 14 Sarıçam-ADANA

Deney İçin Başvuran Kuruluş: Netafim Sulama Sistemleri San. Ve Tic. Ltd. Şti.
Adana Hacı Sabancı O.S.B. Oğuz Kaan Köksal Cad. No:6
Tel: 0 322 394 44 14 Sarıçam-ADANA

Deneyi Yapan Kuruluş :Ç.Ü. Ziraat Fakültesi Tarım Makinaları ve Teknolojileri
Mühendisliği Bölümü - ADANA

Deney Yeri : Ç.Ü. Ziraat Fakültesi Tarım Makinaları ve
Teknolojileri Mühendisliği Bölümü

Deney Süresi : 5 yıl
Deney Rapor No : 2018-1518/SAP-216
Deney Tarihi : Temmuz-2018

Deney Yapılan Malzemenin;

Adı : İçten Geçik Damlatıcılı, PE Yuvarlak Damla Sulama Boruları
Markası : Netafim
Tipi : Aries 20010
(20 mm çaplı, 4 l/h debili, 30 - 40 ve 50 cm damlatıcı aralıklı, 1 mm et kalınlıklı damla sulama boruları)

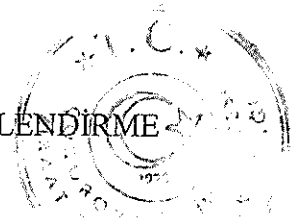
Deney Tipi : Uygulama

Deney Konuları : 1- TANITMA

2- DENEY YÖNTEMİ

3- DENEY SONUÇLARI VE DEĞERLENDİRME

4- SONUÇ



TANITMA

1.1. Genel

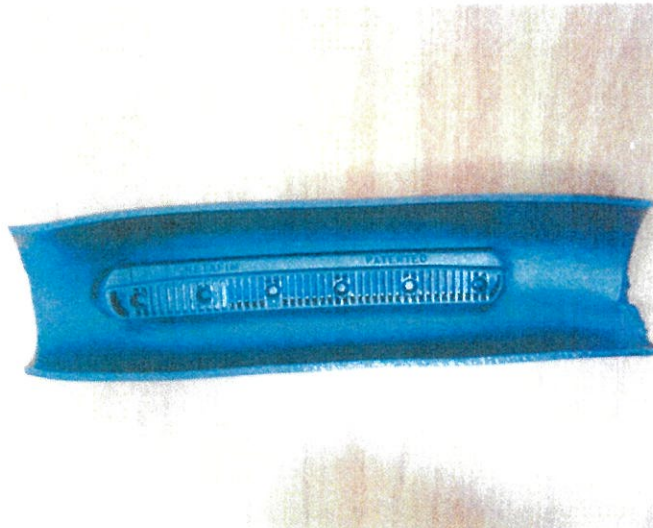
Netafim Sulama Sistemleri San. Ve Tic. Ltd. Şti. yapımı 20 mm dış çaplı 4 l/h anma debisine sahip 30, 40 ve 50 cm damlatıcı aralıklı damla sulama lateralleri yumuşak polietilen malzemeden üretilmiştir. Tüm kargal uzunluğunda yukarıda verilen aralıklara göre eşit mesafelerle içten geçik olarak yerleştirilen damlatıcılar basınç ayarlı değildir.

1.2. Teknik Ölçüler

Deneyi yapılan damla sulama borularına ilişkin temel anma boyutları Çizelge 1'de verilmiştir. Şekil 1'de ise damlatıcı kesidi verilmiştir.

Çizelge 1. Damla Sulama Borularına Ait Anma Ölçüleri

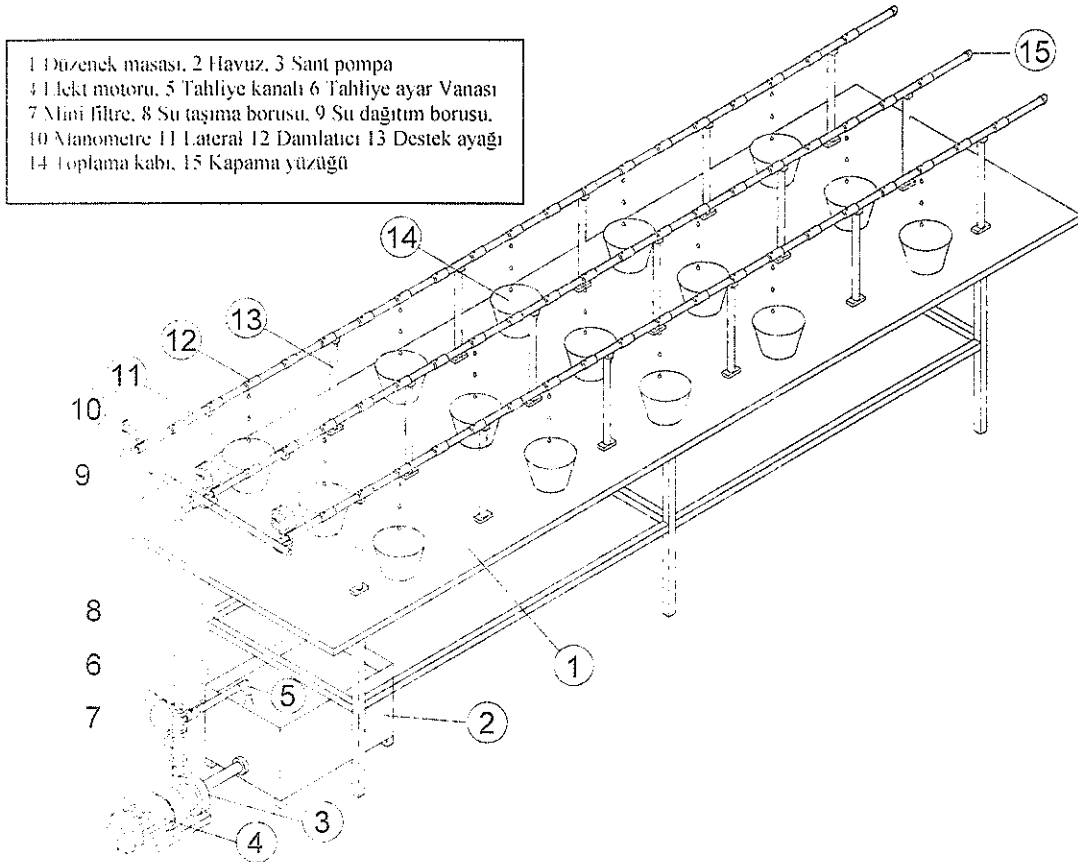
No	Dış Çap (mm)	Et kalınlığı (mm)	Debi (L/h)	Damlatıcı Aralığı (cm)	Anma Basıncı (bar)	Kargal Uzunluğu (m)
1	20	1	4.0	30	1	300
2	20	1	4.0	40	1	300
3	20	1	4.0	50	1	300



Şekil 1. Damlatıcı kesidi

2.DENEY YÖNTEMİ

Her bir damlama borusu için ayrı ayrı olmak üzere denemeler; deney yöntemi, deney numuneleri ve deney şartlarının belirtildiği TS ISO 9261’de belirtilenlere göre gerçekleştirilmiştir. Buna göre; boyutlar (TS ISO 9261/9.4), debi homojenliği (TS ISO 9261/9.1) ve giriş basıncının bir işlevi olarak debiler (TS ISO 9261/9.2) belirlenmiş, yine anılan standartta belirtilen sınır değerler üzerinden değerlendirmeler yapılmıştır. Debi homojenliği ve giriş basıncının işlevi olarak debi ölçümlerinde Şekil 2’de gösterilen deney setinden yararlanılmıştır.



Şekil 2. Basınç-debi değişiminin belirlendiği deney düzeneği

1-Depo, 2-Emme hattı, 3-Motopomp, 4-Vana, 5-Geri dönüş hattı vanası, 6-Basınç hattı, 7-Hat başı basınç göstergesi, 8-Damlatıcı, 9-Su toplama kabı, 10-Destekleme kirişi, 11-Hat sonu basınç göstergeleri

3.DENEY SONUÇLARI

3.1. Tanım

Damla sulama laterali yumuşak polietilen malzemeden üretilmiş olup sulama sistemlerinde suyun iletilmesinde kullanılan, suyun boru üzerine içten geçik olarak belirli aralıklarla yerleştirilmiş damlatıcılardan sulama alanına iletiildiği daire kesitli yuvarlak yapıda elemanlardır.

3.1. Boyut Tolerans Kontrolü

Damla Sulama Borularının boyut kontrolü sonucunda belirlenen değerler Çizelge 2’de verilmiştir. Boruların dış çap ve et kalınlıklarının tolerans sınırlarında olduğu belirlenmiştir.

Çizelge 2. Damla Sulama Borularının Boyut Kontrolü Sonuçları

No	Dış Çap, mm	Et Kalınlığı, mm	Damlatıcı Aralığı, cm
1	20.02±0.2	1.0±0.02	30.00±1.10
2	19.95±0.2	1.1±0.03	40.00±1.20
3	19.90±0.1	1.0±0.02	50.10±1.20

İç çap kontrollerine göre anma iç çapı değerinden sapmaların ilgili standartta bildirilen ±0.3 mm değerinin altında olduğu (*ort. 0.3 mm*), et kalınlığı değerlerinin, anma et kalınlığı değerinin %90’ından daha küçük değerlerde olmadığı (*ort. %95*), damlatıcı aralığı ölçümlerine göre ise, Çizelge 2’de belirtilen damlatıcı aralığı değerlerine göre %5’ten daha fazla sapma olmadığı belirlenmiştir.

3.5. Debi Homojenliği Deney Sonuçları

Basınç düzenleyicili olmayan damlatıcıların debi homojenlik deneyi TS ISO 9261/9.1.2’de belirtilen esaslar ve TS ISO 9261/9.1’deki koşullar ve değerlendirme kriterlerine göre gerçekleştirilmiştir. Buna göre 1 bar anma debisinde elde edilen sonuçlar Çizelge 3’te verilmiştir.

Çizelge 3. Debi Homojenliği Test Sonuçları

No	Anma Bas.,bar	Anma Debisi, l/h	Damlatıcı Aralığı, cm	Ort Debi, l/h (ölçülen)	Ort. Debi değişim Katsayısı, %
1	1	4	30	3.85	1.25
2	1	4	40	4.00	1.25
3	1	4	50	3.80	1.25

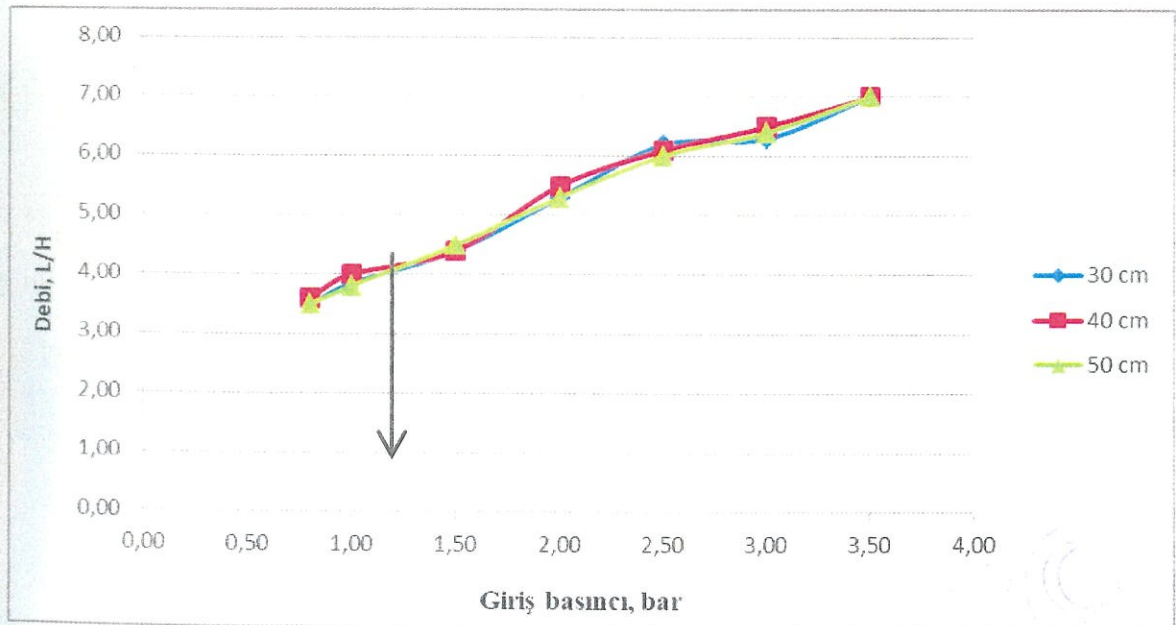
Çizelge 3'te verilen sonuçlara göre, ortalama debi değerlerinin anma debisinden farklılığının kritik eşik olan %7'den debi değişim katsayılarının ise yine kritik değer olan %7 (Cv) değerinden küçük olduğu belirlenmiştir.

3.5.Giriş Basıncının Bir İşlevi Olarak Debi Hesaplaması

Basınç düzenleyicili olmayan damlatıcıların giriş basıncına bağlı olarak debi değişimi hesabı TS ISO 9261/9.2'de bildirilen yöntemlere uygun olarak yapılmış, sonuçlar anılan standartta belirtilen sınır değerlere göre değerlendirilmiştir. Çizelge 4 ile Şekil 3'de denenen bütün damla sulama borularına ait giriş basıncı (bar), debi değişimi değerlendirmesi verilmiştir.

Çizelge 4. 20 mm çap 3 l/h debili 30, 40 ve 50 cm damlatıcı aralıklı damla sulama borusuna ait Basınç-Debi değişimi verileri

Giriş Basıncı, bar	Ort. Debi, l/h		
	30 cm	40 cm	50 cm
0.8	3.50	3.60	3.50
1.0	3.85	4.00	3.80
1.5	4.40	4.40	4.50
2.0	5.30	5.50	5.30
2.5	6.20	6.10	6.00
3.0	6.30	6.50	6.40
3.5	7.00	7.00	7.00



Şekil 3. 20 mm çap, 4 l/h debi ve 30,40 ve 50 cm damlatıcı aralığı için giriş basıncı debi ilişkisi (30 cm; $k= 3.0$, $m=0.12$, $r^2=0.96$ -40 cm; $k= 3.22$, $m=0.12$, $r^2=0.97$ -50 cm; $k= 3.11$, $m=0.12$, $r^2=0.98$)

4. SONUÇ ve KARAR

Netalim Sulama Sistemleri San. Ve Tic. Ltd. Şti. tarafından üretilen; *Netafim Marka, Aries 20010 model,*

20 mm çap / 1 mm et kalınlığı / 4 L/h debili /30 cm damlatıcı aralıklı,

20 mm çap / 1 mm et kalınlığı / 4 L/h debili /40 cm damlatıcı aralıklı ,

20 mm çap / 1 mm et kalınlığı / 4 L/h debili /50 cm damlatıcı aralıklı,

anma ölçülerindeki damla sulama lateralleri, ülkemiz tarım tekniği açısından amacına uygun kullanılabilir özelliktedir. Çukurova Üniversitesi Ziraat Fakültesi Tarım Makinaları ve Teknolojileri Mühendisliği Bölümü Deney Kurulu'na, yukarıda belirtilen Damla Sulama Laterallerine **OLUMLU** rapor verilmesi uygun görülmüştür.

DENEY KURULU:

Doç. Dr. Sait M. SAY

Arş. Gör. Mustafa ŞEHİRİ

Arş. Gör. Melih Y. ÇEVİK

Bu rapor 7 sayfadan oluşmaktadır.

2018-1518/SAP-216 Numaralı Bu Deney Raporu **16/07/2018** ile **16/07/2023** tarihleri arasında geçerlidir.

16/07/2018

Doç. Dr. Sait M. SAY
Bölüm Başkanı

Yukarıdaki imzaların Deney Kurulu üyelerine ait olduğu onaylanır.

16/07/2018

Prof. Dr. M. Bülent TORUN
Dekan